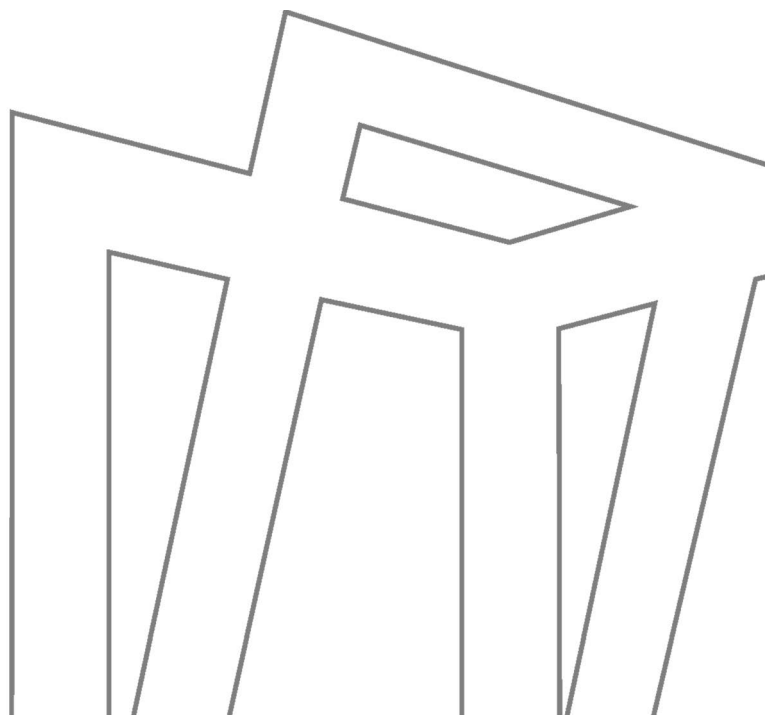


Monteringsanvisning NorDan Solskjerming

Toveis Plissegardin
Fritthengende Plissegardin
Nova Plus Persienne
Fritthengende Persienne



Innholdsfortegnelse:

Monteringsanvisning: NorDan Toveis Plisségardin	2
Leveringsomfang	2
Montering på ramme.....	2
Montering på ramme.....	3
Montering på fastkarm og foring	4
Monteringsanvisning: Moderne profil	5
Montering.....	6
Monteringsanvisning: NorDan Fritthengende Plisségardin F1 og F2	7
Leveringsomfang	7
Montering:	8
Snorbetjening.....	10
Monteringsanvisning: Nova Plus persienne	11
Monteringsanvisning: NorDan Fritthengende Persienne	12
Leveringsomfang	12
Montering:	12-13
Barnesikring	14-15
Ofte stilte spørsmål	16-17
Relevant informasjon	18
Kontaktinformasjon	18

Monteringsanvisning: NorDan Toveis Plisségardin

Leveringsomfang

- Plissé/Duo gardin
- Plastpose med NorDan brakett, korte skruer og lange skruer, 1 sett til hver profil
- 2 stk Spenssko topp med magnet
- 2 stk Spenssko bunn

Montering på ramme Klassisk profil

Steg 1



Plasser NorDan brakett helt inn i hjørnet av rammen og forbor inn 5mm med 2mm bor i 15°



Høyre hjørne fest i høyre Hull
Venstre hjørne fest i venstre hull
Skruer beslag skal i midterste hull

Steg 2



Fest den lange skruen i venstre hull 15° mot vinduet.



Fest den lange skruen i høyre hull 15° mot vinduet.

Montering på ramme

Steg 3

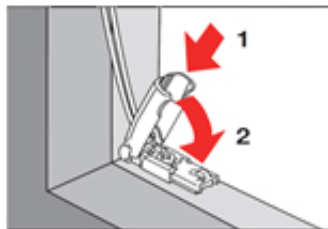


Spennsko festes i bunn i senter hull.

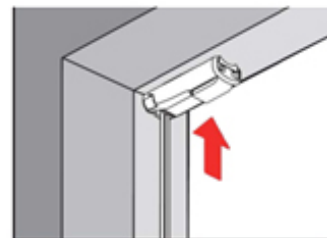
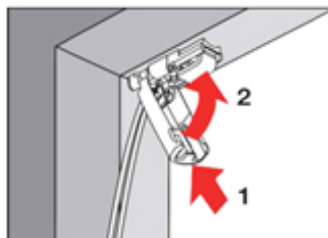


Spennsko festes i topp i senter hull.

Steg 4



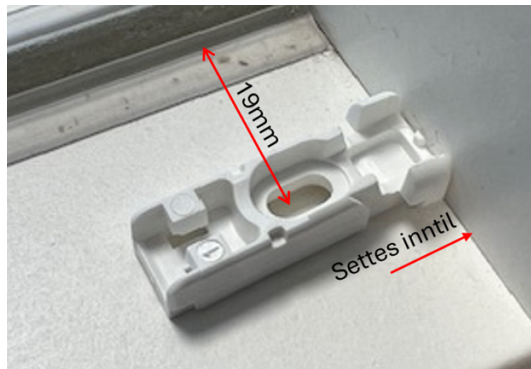
Fest Plissé/Duo i spennsko i bunn som bildene viser, på begge sider



Fest Plissé/Duo i spennsko i topp som bildene viser, på begge sider

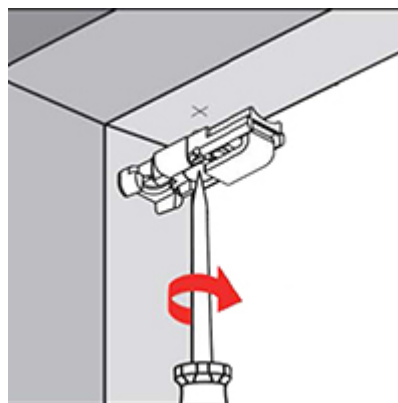
Montering på fastkarm og foring

Steg 1



Spennsko settes inntil karm/foring minimum 19mm ut fra glass Dette gjøres i alle 4 hjørner. Husk magnetfeste i topp.

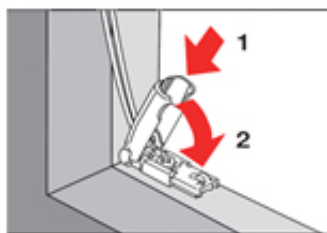
Steg 2



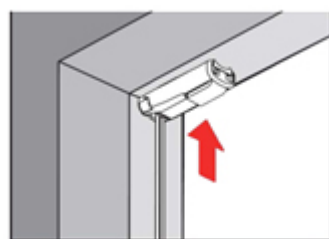
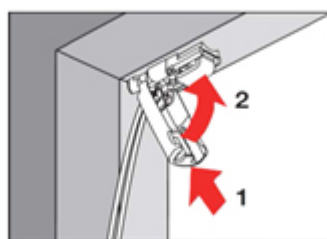
Fest spennsko i toppen på karm/foring.

OBS: Toppbeslag har magnetfeste

Steg 3

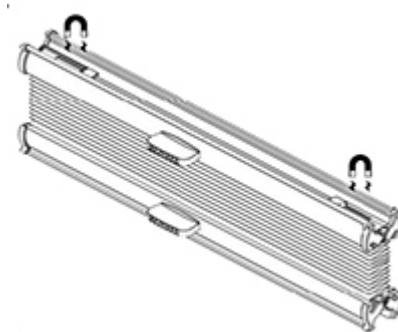


Fest Plissé/Duo i spennsko i bunn som bildene viser, på begge sider



Fest Plissé/Duo i spennsko i topp som bildene viser, på begge sider

Steg 4



Det er magnetfeste i toppen av Plissé/Duo

Monteringsanvisning: Moderne profil

Forbor hull i midten
2 mm 15°.

Steg 1



Plasser braketten og bruk en
skruer både til Spennsko og
Brakett.

Topp

Bunn

Steg 2

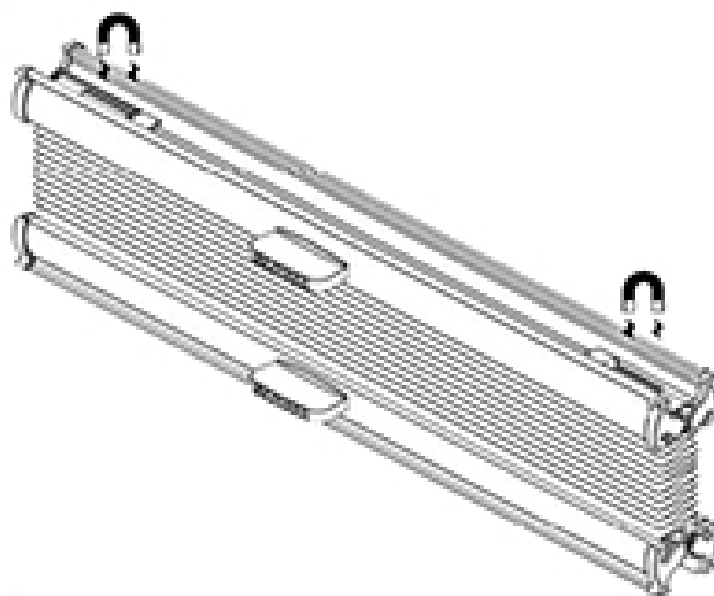


Steg 3

Monter Plisségardinet i alle fire hjørner.



Husk magnet i topp

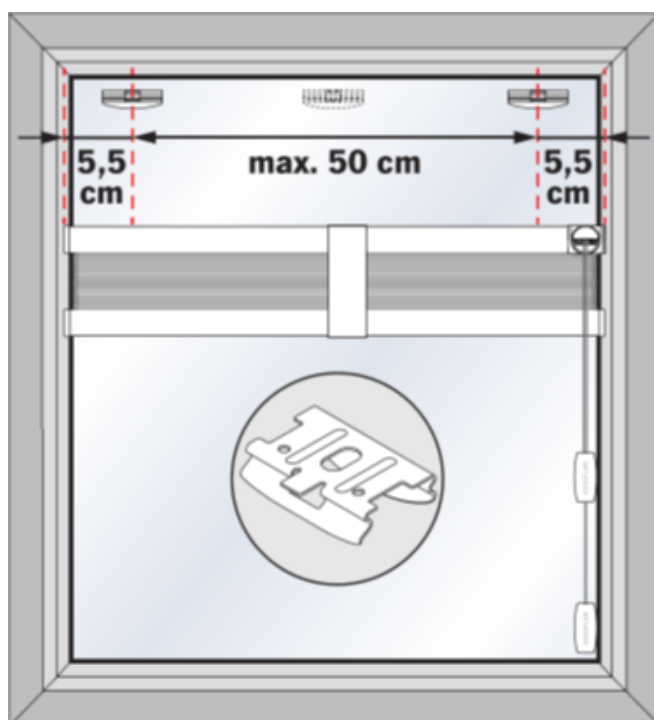
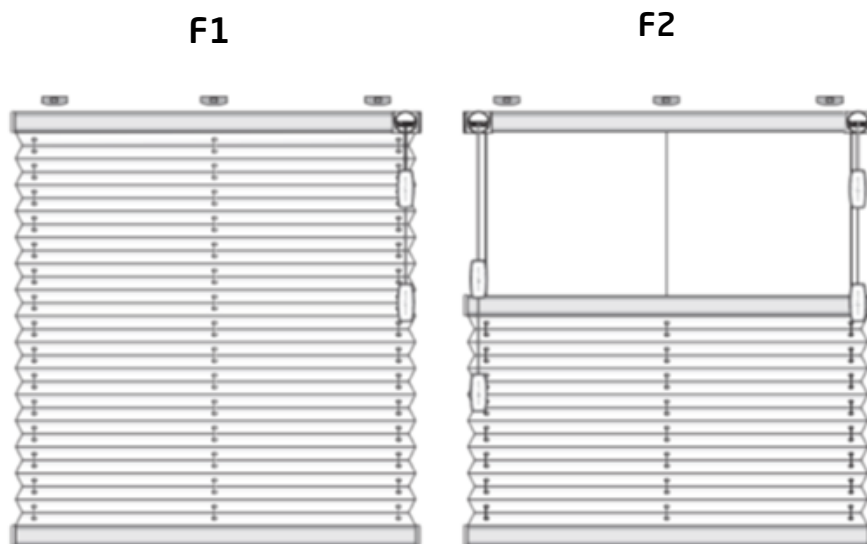


Monteringsanvisning: NorDan Fritthengende Plisségardin

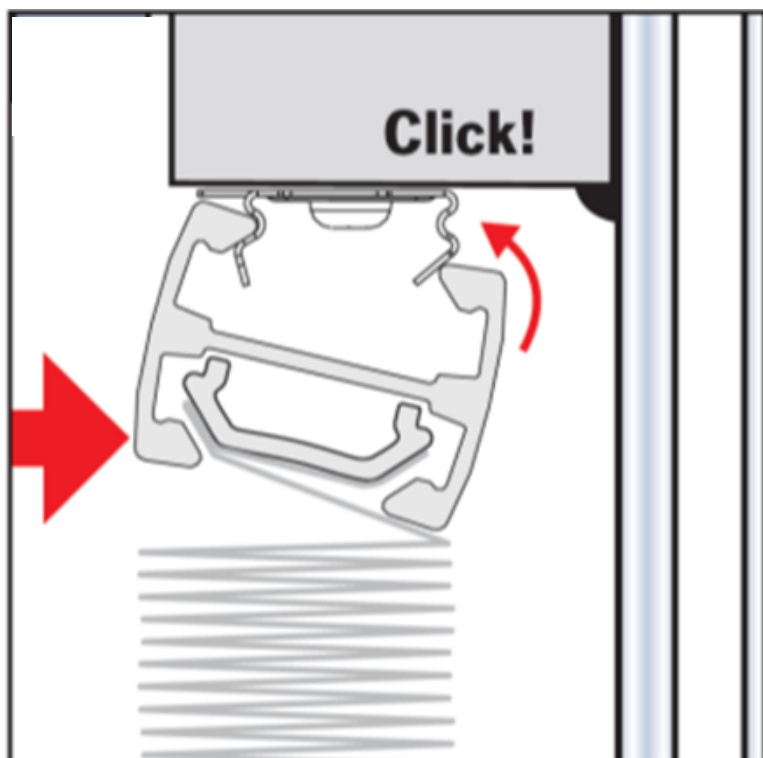
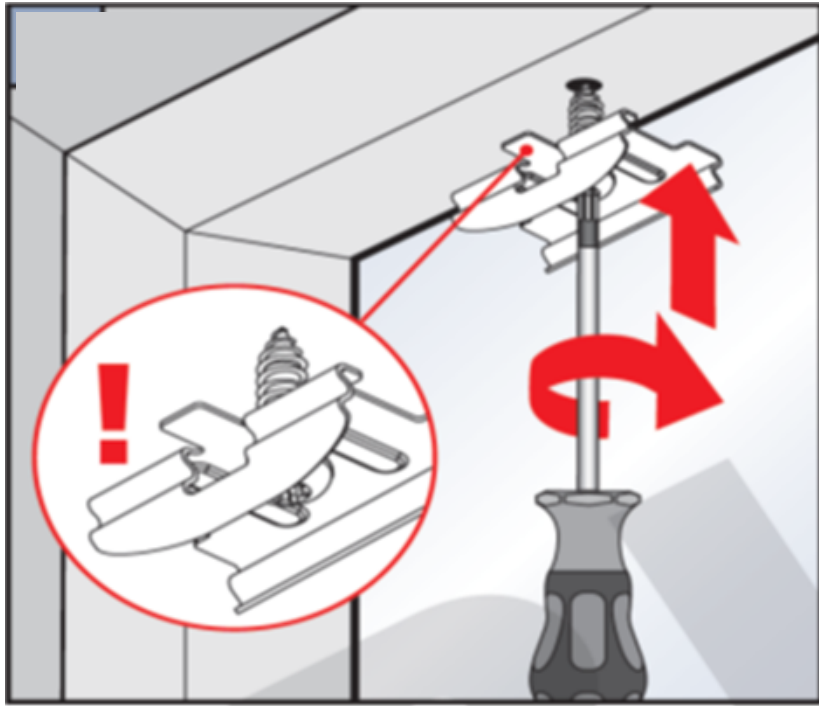
Leveringsomfang

- Plisségardin(er)
- Plastpose med klips
- Skruer
- Snoropsamler

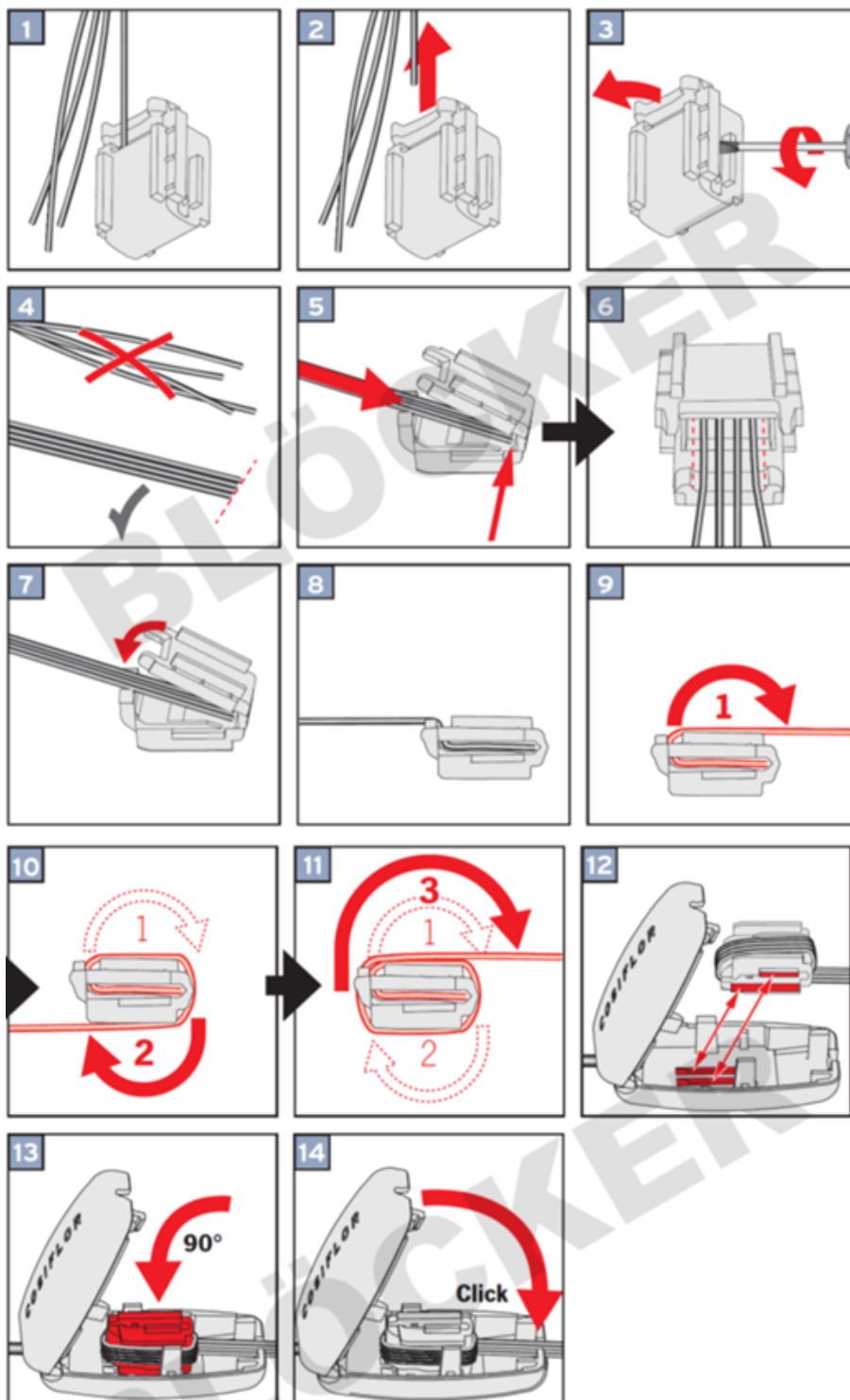
Montering:



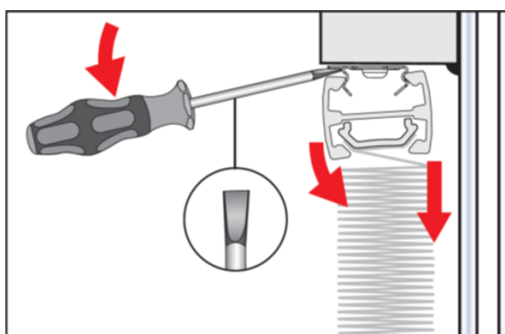
Fest klips i topp (Anbefalt 19mm fra glass senter skru)



Dersom sikring løses ut gjør som bilder under



Ved demontering. Se bilde

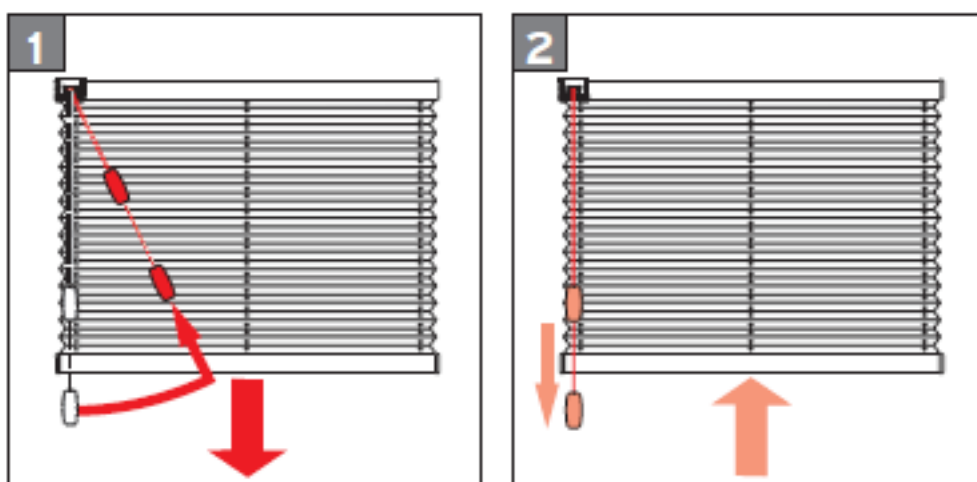


OBS
Barnesikring se side 14

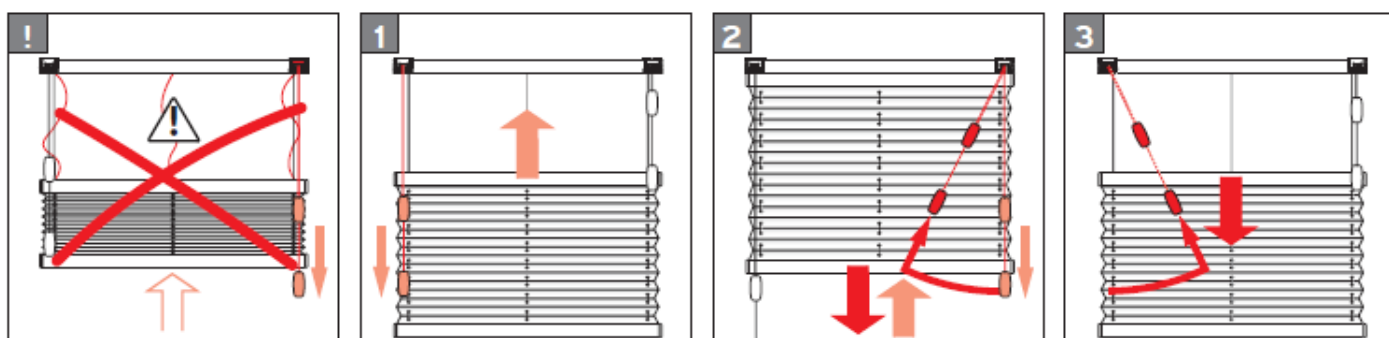
Snorbetjening F1 og F2

Snoren må trekkes i en vinkel på 45 grader inn mot midten for å betjene gardinet. Dette frigjør bremsen og gjør at gardinet kan justeres. Ved feil betjening kan barnesikring løsnes ut.

F 1

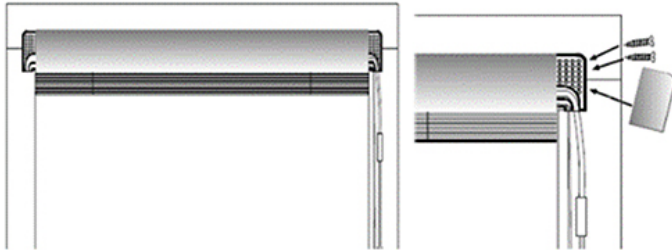


F 2



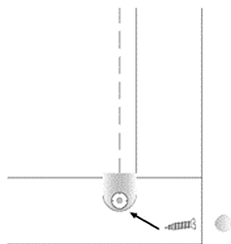
Monteringsanvisning: Nova Plus persienne

Steg 1



Plasser persienne mot glasset og rammen i toppen. Fest persiennen med medfølgende skruer i ferdig hull på begge sider. Trykk så på side deksel.

Steg 2



Skrue fast brakett i enden av styrewire til ramme. Bruk kun medfølgende skruer.

Steg 3



Monter håndtak som følger med. Under 700 mm anbefaler vi sette på ett stk. Over 700 mm settes det på ut mot ytterste stige bånd. Settes på list og trykkes fast.

Monteringsanvisning: NorDan Fritthengende Persienne

Leveringsomfang

- Persiener
- Plastpose med snorholder skruer for snorholder, klips og skruer for montering.

Montering:

Steg 1



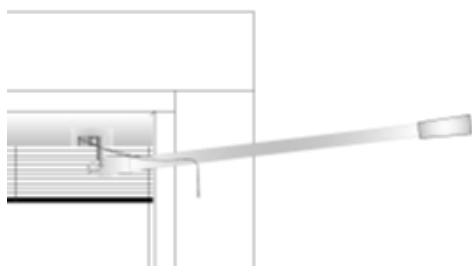
1. Monter opphengsbeslagene (med skruer 3,0x16 som vist nedenfor, snu den hvite delen av beslaget mot rommet)
Plasser persiennen mot glasset og toppen av rammen og trykk den på plass.

Steg 2



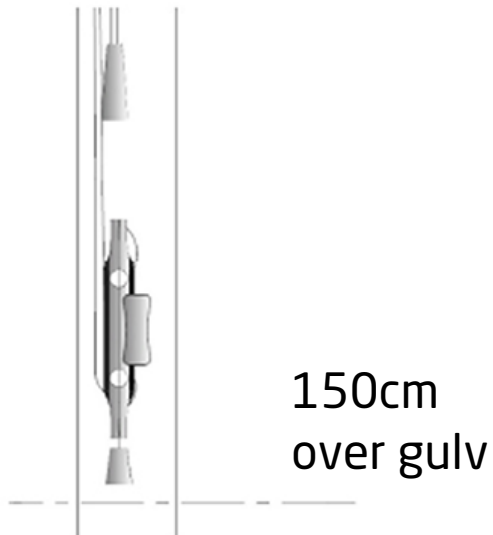
Klips på persiennen.

Steg 3



2. Hekt glass stangen fast i løkken på toppskinnen som vist på bildet

Steg 4



Snoroppsamlere må monteres (med 4x13mm skruer) minst 150cm over gulvet. Alle snorer som henger under 150cm over gulvet, vikles opp rundt snoroppsamleren, både når plissé eller persiennen heves og senkes. Avslutt med å trekke snoren gjennom sporet på snoroppsamleren øverst eller nederst, slik at s holdes på plass

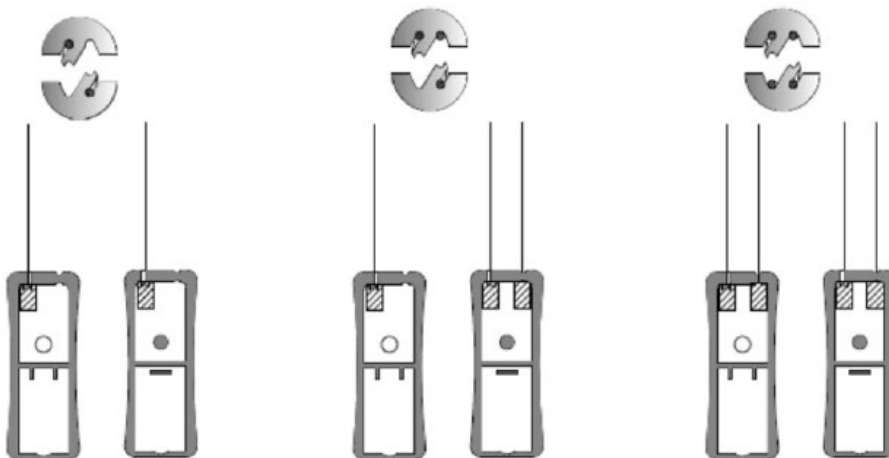
Barnesikring



Sikkerhetsklokken skal løse ut ved maks 6kg trykk (EN-13-120) slik at barn ikke skal kunne skade seg.

Om sikkerhetsklokken løser ut og deler seg settes den sammen som vist til høyre.

Når alle liner ligger rett trykk du sammen klokken som på bildet.



1st line i hver del av linesamler sitter igjen er det fler enn 2 liner må man legge disse i sporene til en av halvdelene. 1stk. Pr spor og max 4 liner i hver sikkerhetsklokke.

OBS:

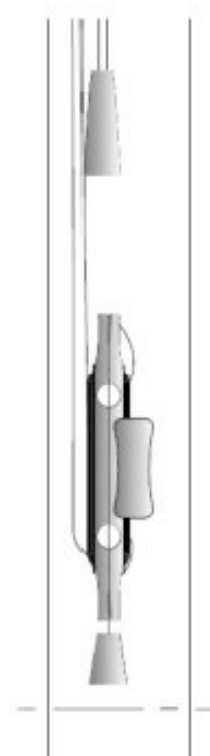
- Små barn kan bli kvalt i sløyfen på trekksnorer, kjeder, tape og snorer på solskjerming. De kan også vikle snorer rundt halsen sin.
- For å unngå kvelning og innvikling, må ikke små barn få tilgang til snorene.
- Flytt senger, sprinkelsenger og møbler bort fra snorene på vindustildekkingen
- Ikke knyt ledningene sammen. Pass på at ikke ledningene virs og danner en sløyfe.
- Installer og bruk det medfølgende sikkerhetsutstyret i henhold til installasjonsanvisningene, slik at du reduserer sannsynligheten for et slitk uhell.

Snorholder skal monteres minst 150cm over gulv.

Alle liner som henger under dette, må snurres rundt holderen.

Det gjelder både når persienner er oppe og nede.

Legg linen i sporet etter den er surret opp i holder, da blir den værende på plass.



Ofte stilte spørsmål

Hvordan kan vi bestille NorDan solskjerming?

Du kan bestille dette via våre forhandlere

Hvor kan NorDan Solskjerming monteres?

Vår solskjerming kan monteres på rammen, karm og foring.

Hva er glassmål, lysmål, foringsmål og produksjonsmål?

- Glassmål: Størrelse på glassene
- Lysmål: Synlig glass
- Foringsmål: Avstand mellom foringer.
- Produksjonsmål: Størrelse på persienne/plisségardin.

Hvor store vindu passer solskjermingen til?

Se www.nordan.no/tilvalg_01/solskjerming/

Passer solskjermingen i skrå vinduer?

Ja, våre produkter passer til skråvindu. Det finnes begrensninger relatert til størrelser. Priser etc. fås ved henvendelse til salg.solskjerming@nordan.no

Kan solskjerming bestilles til gamle NorDan vindu?

Ja, det kan bestilles til gamle NorDan vindu.

Er det enkelt å montere?

Ja, dette er et produkt som er ment for lett montering. Gode bruksanvisninger følger med produktene. Se også www.nordan.no/tilvalg_01/solskjerming/

Hva med barnesikring?

Fare

I henhold til EN13120

Barn kan kveles av betjeningsnoren som er nødvendig for betjening av produkt. Hold barn utenfor rekkevidden til betjeningsnoren. Senger, barneseng eller møbler må ikke plasseres i nærheten av snoren. Betjeningselementene (For eksempel betjeningsnor) må eventuelt henges så langt opp at det under disse er sikret et fritt område på 1,5meter.

Sender vi stoffprøver?

Vi sender ikke stoffprøver. Disse må ses hos utvalgte NorDan forhandlere som har utstilling/stoffprøver.

Kan vi montere gardiner foran brannhemmende glass?

Nesten alle glassprodusentene har betingelsen at temperaturen ikke bør overstige 40 grader Celsius mellom brannhemmende glass og gardin. Hvis temperaturen overstiger 40 grader celsius, kan det starte en kjemisk prosess inni det brannhemmende glasset.

Hvor lang leveringstid er det?

Vi regner med ca 20 arbeidsdager i levering.

Kan jeg kansellere ordren eller avvise levering etter bestilling?

NorDan Solskjermingsprodukter er skreddersydd, produsert på den spesifikasjonen du har oppgitt. Når du godkjenner kjøpet basert på tilbudet og godtar våre betingelser og vilkår, samtykker du i at ordren ikke kan kanselleres lenger og må bli akseptert. Returer aksepteres ikke.

Har jeg rettefrist?

Etter du har bestilt har du ingen rettefrist pga. Skreddersyning.

Hva slags garanti har vi?

Vi følger norsk lovverk med hensyn til garantier og reklamasjonsrett.

Relevant informasjon

Avbryt monteringen og kontakt oss på salg.solskjerming@nordan.no dersom noen deler er skadet eller ikke er i henhold til bestillingen.

Det tas forbehold om endringer uten forhåndsvarsel, samt eventuelle trykkfeil.

For spørsmål om montering, kontakt salg.solskjerming@nordan.no

Kontaktinformasjon

Adresse:

NorDan AS
Stasjonsveien 46
4460 MOI

Telefon:

51 40 40 00

Epost:

salg.solskjerming@nordan.no

Nettside:

www.nordan.no/tilvalg_01/solskjerming/

Foretaksregister:

NO 979776233MVA